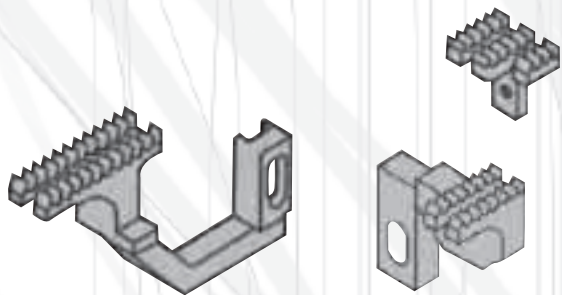


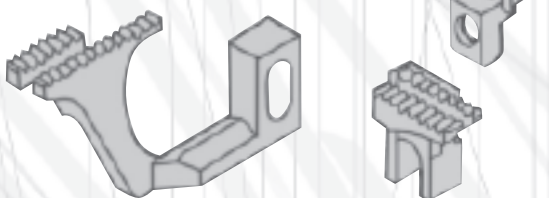
## Зъби за оверлог



За триконечен



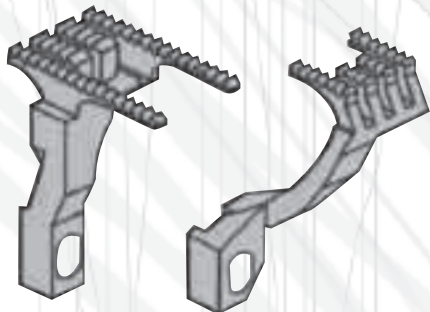
За четриконечен



За петконечен

PEGASUS		
Модел	Ког	
	предни	загни
M752-180	204730A16F	208090A16F
M752-13	204676-BF	208078-BF
M732-38	208219	208066
EX5204-82	277302-16F	277300-16F
EX5214-MO3	277305-16F	277303-16F
EX3216-03	277336-16	277334-16
SIRUBA		
737 и 747	H974	D575
757	H500	D490
BROTHER		
EF4-B511	146748-001	146744-001, 146577-001
EF4-B531	146749-001	146744-001, 146577-001
EF4-B551	146572-001	146567-001, 146577-001
JUKI		
2504 и 3904	B1657-804-OOT	118-82107, 118-87106
2514 и 3914	B1657-814-BOE	115-97101, 118-87106
2516 и 3916	118-85308	118-82909, 118-87304

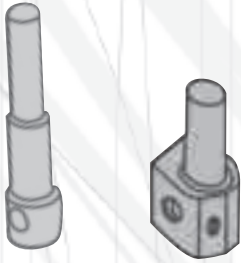
## Зъби за покривна машина



Марка и Модел	Ког	
PEGASUS W500	257258-16F (предни 4,8)	257206-16F (загни 4,8)
	257259-16F (предни 5,6 и 6,4)	257207-16F (загни 5,6 и 6,4)
SIRUBA F007E	H1259 (предни 5,6 и 6,4)	D1207 (загни 5,6 и 6,4)
BROTHER FD4-B272	S08885-001 (предни 4,8, 5,6 и 6,4)	S08882-001 (загни 4,8, 5,6 и 6,4)
KANSAI SPECIAL WX8800	15-8070-0 (предни 5,6 и 6,4)	15-8080-0 (загни 5,6 и 6,4)
KINGTEX FT6200	DFE00560	DFE00560
	DFE00640	DFE00640

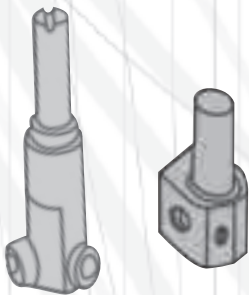
Иглодржачи за оверлог

За триконечен



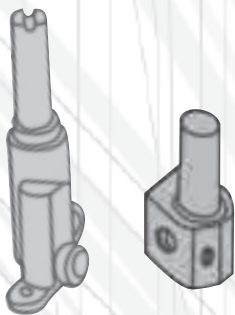
една игла

За четриконечен



две игли

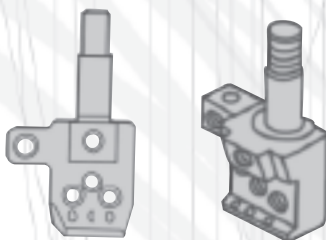
За петконечен



две игли

PEGASUS	
Модел	Код
M752-180	209670-92
M752-13	208905A92
M732-38	208909B92 208910B92
EX5204-82	179630-92
EX5214-MO3	277022-92
EX3216-03	277027-92 277336-16
SIRUBA	
737	KG-131
747	KG-142
757	KG-155
BROTHER	
EF4-B511	147629-001
EF4-B531	146773-001
EF4-B551	146427-001
JUKI	
MO2504	118-69005
MO2514	118-69658
MO2516	118-70359 118-70458
MO3904	121-48607
MO3914	121-48706
MO3916	121-49803 121-50306

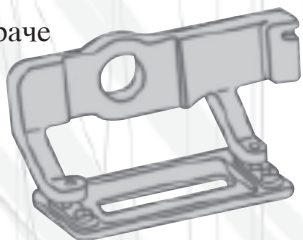
Иглодржачи за покривна машина



Марка и Модел	Код
PEGASUS W500	257518-48, 257518-56, 257518-64
SIRUBA F007E	M4356, M4364
BROTHER FD4-B272	S08709-001 (4,8) S08711-001 (5,6) S08713-001 (6,4)
KANSAI SPECIAL WX8800	12-838 (5,6) 12-839 (6,4)
KINGTEX FT6200	NCC00561 NCC00641

### За BROTHER LH4-B814

Краче



Ког: 145145-001 (16 мм)  
144497-001 (25 мм)  
144574-001 (32 мм)

Плочка



Ког: 151842-001

Тефлонова подложка за ножа



Ког: 156612-001

Плочка



Ког: 145246-001

Плочка



Ког: 144635-001

Ремък



Ког: 141711-001

Нож - прав



Ког: 151837-001 (3/8")  
151838-001 (7/16")  
151839-001 (1/2")  
S03279-001 (9/16")  
151840-001 (5/8")  
151841-001 (3/4")  
153340-001 (7/8")  
159722-001 (1")

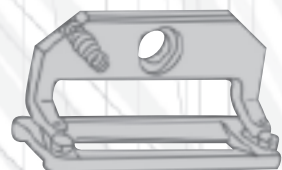
Нож - наклонен



Ког: 109837-001 (3/8")  
107204-001 (7/16")  
107200-001 (1/2")  
S03278-001 (9/16")  
107205-001 (5/8")  
107207-001 (3/4")  
109838-001 (7/8")  
107210-001 (1")

### За JUKI LBH-783

Краче



Ког: B1511-771-OAO  
B1511-772-OAO  
B1511-773-OAO

Плочка



Ког: B2402-771-OOB

Тефлонова подложка за ножа



Ког: B2746-771-OOO

Плочка



Ког: B2402-771-OOO

Гумена мембрана на картера



Ког: B7160-781-OAO

Ремък



Ког: B2746-771-OOO

Нож - прав



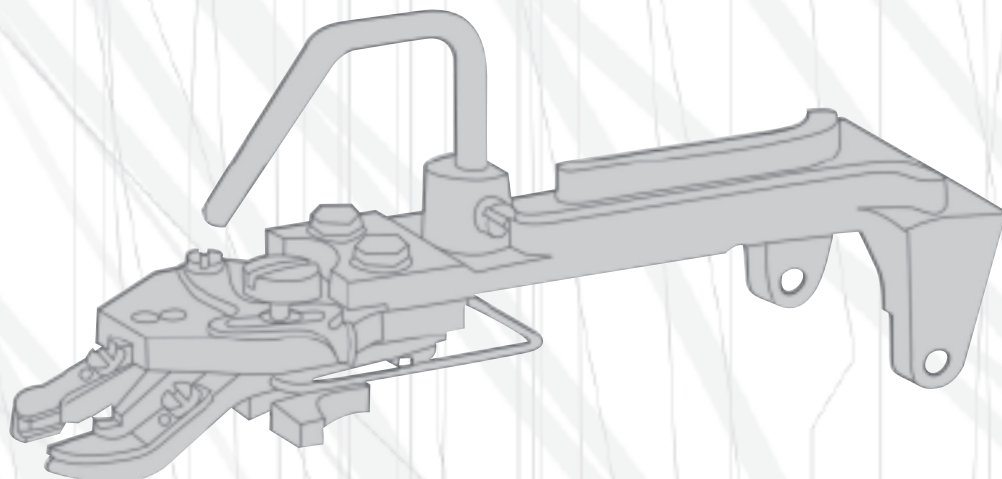
Ког: B2702-047-FOO (1/4")  
B2702-047-GOO (5/16")  
B2702-047-KOO (3/8")  
B2702-047-IOO (7/16")  
B2702-047-LOO (1/2")  
B2702-047-VOO (9/16")  
B2702-047-MOO (5/8")  
B2702-047-NOO (3/4")  
B2702-047-POO (7/8")  
B2702-047-QOO (1")  
B2702-047-ROO (1-1/8")  
B2702-047-SOO (1-1/4")  
B2745-774-OOA (1-3/8")

Нож - наклонен



Ког: B2745-771-KOO (3/8")  
B2745-771-IOO (7/16")  
B2745-771-LOO (1/2")  
B2745-771-VOO (9/16")  
B2745-771-MOO (5/8")  
B2745-771-NOO (3/4")  
B2745-771-POO (7/8")  
B2745-771-QOO (1")

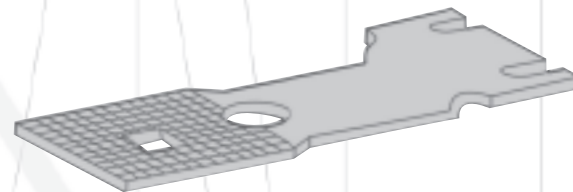
Челюсти за пришиване на право копче



BROTHER CL-B913 Ког: 118538

JUKI MB373 Ког: B2547-372-OBO

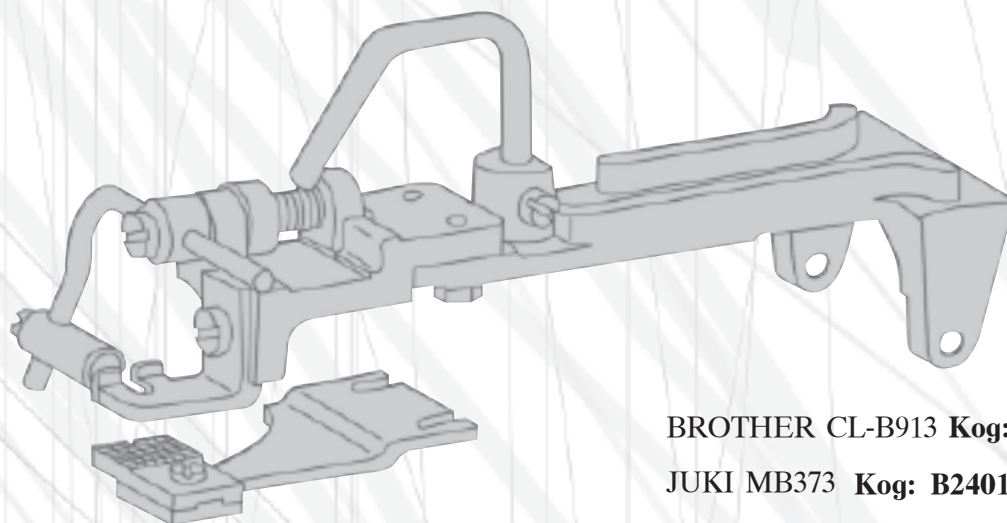
Плочка



BROTHER CL-B913 Ког: 115085-001

JUKI MB373 Ког: B2529-373-000

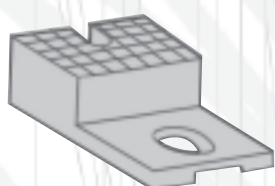
Приспособление за пришиване на копче тип бомбе



BROTHER CL-B913 Ког: 142570-001

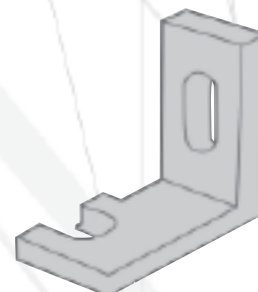
JUKI MB373 Ког: B2401-373-OBO

Допълнителна подложка, пригържаща копчето отпред



Ког: B2410-372-000- 4,5 мм  
 B2410-372-00A- 6,0 мм  
 B2410-372-00B- 8,0 мм  
 B2410-372-00C- 9,5 мм  
 B2410-372-00D-11,1 мм  
 B2410-372-00E-12,7 мм

Допълнителна подложка, пригържаща копчето отзад



Ког: B2419-372-000-4,0 мм  
 B2419-372-А00-5,0 мм  
 B2419-372-В00-6,0 мм  
 B2419-372-С00-7,0 мм  
 B2419-372-D00-8,0 мм  
 B2419-372-Е00-9,0 мм